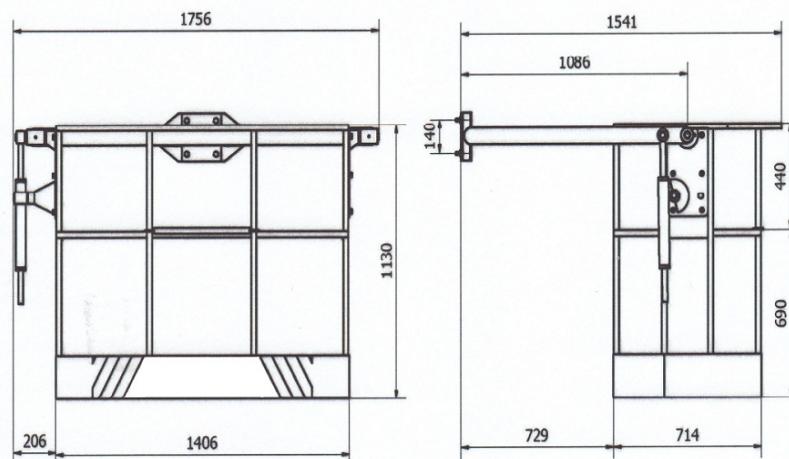


Arbeitskörbe (KRANKÖRBE)

Selbstaushleichende Krankkörbe für **zwei Personen** Ausführung in Alu oder Stahl.



Abmessungen Krankkorb 2 Person (Alu oder Stahl)

Artikelnummer	HCI-P2-F	HCI-P2-A
Ausführung	Stahl	Alu
Anzahl zulässiger Personen	2 Personen	2 Personen
Tragkraft max.	200 kg	200 kg
Eigengewicht	95 kg	78 kg
Abmessungen Korb	710/1400/1.130mm (L/B/H)	710/1400/1.130mm (L/B/H)
selbstaushleichend	ja	ja
geeignet für Schnellwechsler	ja	ja