

HZI



Holzkräne T-Ausführung

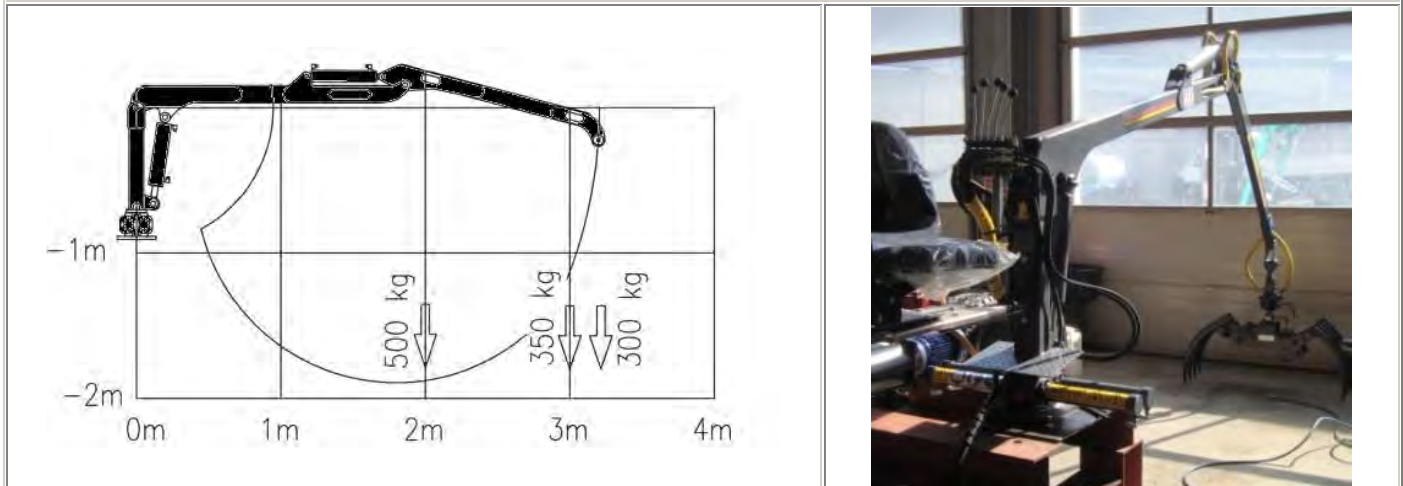
- **FORST Serie T32** (Reichweite 3,2m)
- **FORST Serie T38** (Reichweite 3,8m)
- **FORST Serie T40** (Reichweite 4,0m)
- **FORST Serie T46** (Reichweite 4,6m)
- **FORST Serie T51** (Reichweite 5,1m)
- **FORST Serie T53** (Reichweite 5,3m)
- **FORST Serie T60** (Reichweite 6,0m)
- **FORST Serie T63** (Reichweite 6,3m)
- **FORST Serie T65** (Reichweite 6,5m)
- **FORST Serie T72** (Reichweite 7,2m)
- **FORST Serie T85** (Reichweite 8,5m)

HZI-HYDRAULIKZENTRUM INDUSTRIEBEDARF GmbH

Gewerbepark Pitztal Nr. 7, A-6471 Arzl im Pitztal
Tel: 0043 (0) 5412 64839 – Fax 0043 (0) 5412 64839 20
E-Mail: info@hzi.at, arzl@hzi.at, technik@hzi.at

Modell HOLZKRAN FORST-T32

Technische Daten und Lastdiagramm



Tragkraft knM	Drehmoment knM	Drehwinkel Grad	Reichweite m	TeleHub m	Durchfluss l/min	p.max bar
22	3	360	3,2	-	10 - 35	175

Beschreibung:

Der Kran FORST T32 ist der kleinste Kran unserer Serie und ist vor allem für kleine Geländefahrzeuge vorgesehen. Der Kran hat eine Reichweite von 3,2m und hebt voll ausgefahren 300kg (exkl. Greifer und Rotator).

Standardausstattung Kran T32:

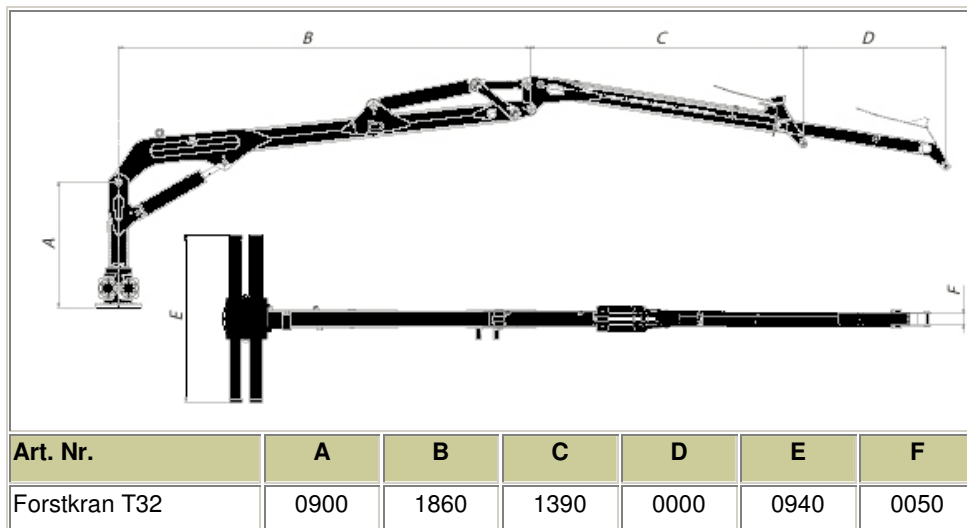
Dreipunktaufnahme; 360°-Drehung mit 4 Schwenkzylindern; Joystickventil (2 Kreuzhebel und 3 Standardhebel); Arm ohne Teleskopvorrichtung; hydraulischer 1.000kg Rotator für Zange; Holzgange Öffnungsweite ca. 1.060mm; ohne Fahrersitz; Antrieb mit dem Traktor-Hydraulikkreis

Erhältliches Zubehör:

Eigenölversorgung (Getriebe, Pumpe, Schlauchsatz und Öltank); Fahrersitz; Schalengreifer; Mistgreifer; Lasthaken; Rotatorhaken;

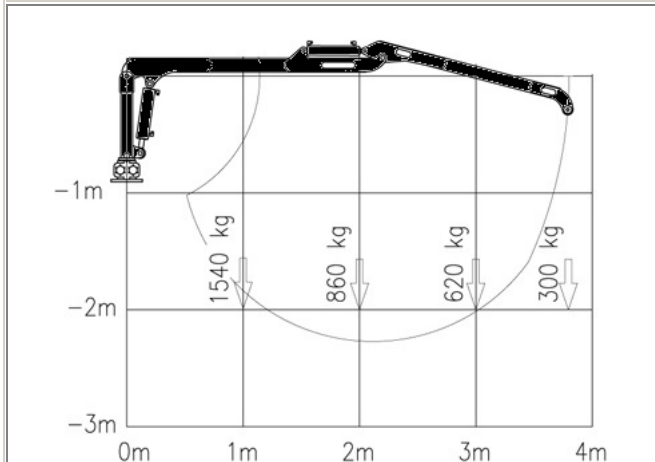
Kombinationsmöglichkeiten:

wird vor allem auf kleine Geländefahrzeuge, Quad, oder sonstige kleine Zugfahrzeuge aufgebaut.



Modell HOLZKRAM FORST-T38

Technische Daten und Lastdiagramm



Tragkraft knM	Drehmoment knM	Drehwinkel Grad	Reichweite m	TeleHub m	Durchfluss l/min	p.max bar
22	3	360	3,8	-	10 - 35	175

Beschreibung:

Die Krane Serie FORST T38 sind für den land- und forstwirtschaftlichen Gebrauch vorgesehen. Der Kran hat eine Reichweite von 3,8m und hebt voll ausgefahren 300kg (exkl. Greifer und Rotator).

Standardausstattung Kran T38:

Dreipunktaufnahme; 360°-Drehung mit 4 Schwenkzylindern; Joystickventil (2 Kreuzhebel und 3 Standardhebel); Arm ohne Teleskopvorrichtung; hydraulischer 1.000kg Rotator für Zange; Holzgange Öffnungsweite ca. 1.060mm; ohne Fahrersitz; Antrieb mit dem Traktor-Hydraulikkreis

Erhältliches Zubehör:

Eigenölversorgung (Getriebe, Pumpe, Schlauchsatz und Öltank); Fahrersitz; Schalengreifer; Mistgreifer; Lasthaken; Rotatorhaken;

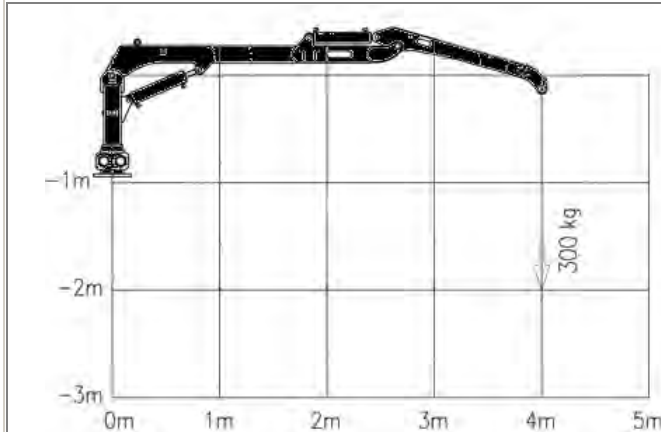
Kombinationsmöglichkeiten:

- Art. Nr. EA5-T38 Kran T38 mit Einachsanhänger 5 Tonnen
- Art. Nr. EA6-T38 Kran T38 mit Einachsanhänger 6 Tonnen
- Art. Nr. ZA6-T38 Kran T38 mit Zweiachsanhänger 6 Tonnen

Art. Nr.	A	B	C	D	E	F
Forstkran T38	0900	2200	1650	0000	0940	0050

Modell HOLZKRAN FORST-T40

Technische Daten und Lastdiagramm



Tragkraft knM	Drehmoment knM	Drehwinkel Grad	Reichweite m	TeleHub m	Durchfluss l/min	p.max bar
22	7	360	4,0	-	10 - 35	175

Beschreibung:

Die Krane Serie FORST T40 sind für den land- und forstwirtschaftlichen Gebrauch vorgesehen. Der Kran hat eine Reichweite von 4,0m und hebt voll ausgefahren 300kg (exkl. Greifer und Rotator).

Standardausstattung Kran T40:

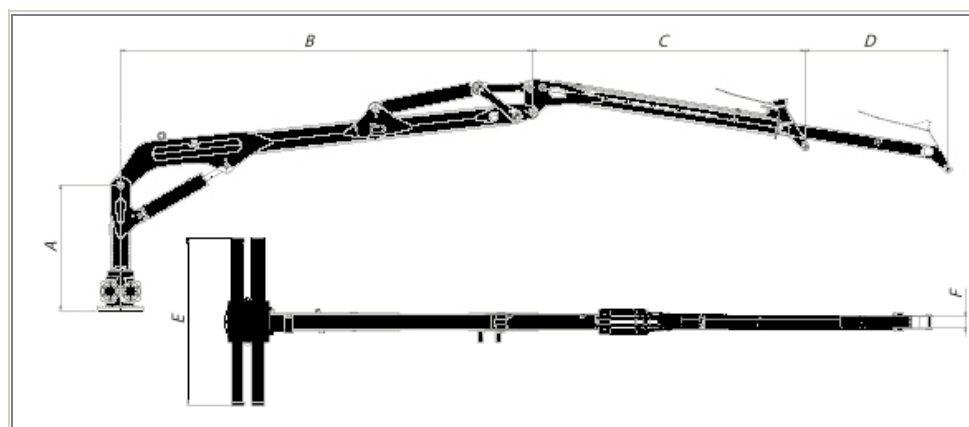
Dreipunktaufnahme; 360°-Drehung mit 4 Schwenkzylindern; Joystickventil (2 Kreuzhebel und 3 Standardhebel); Arm ohne Teleskopvorrichtung; hydraulischer 1.000kg Rotator für Zange; Holzzange Öffnungsweite ca. 1.060mm; ohne Fahrersitz; Antrieb mit dem Traktor-Hydraulikkreis

Erhältliches Zubehör:

Eigenölversorgung (Getriebe, Pumpe, Schlauchsatz und Öltank); Fahrersitz; Schalengreifer; Mistgreifer; Lashaken; Rotatorhaken;

Kombinationsmöglichkeiten:

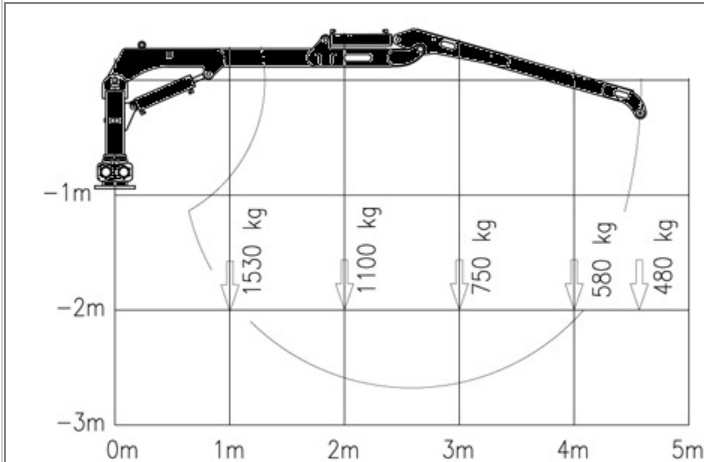
- Art. Nr. EA5-T40 Kran T40 mit Einachsanhänger 5 Tonnen
- Art. Nr. EA6-T40 Kran T40 mit Einachsanhänger 6 Tonnen
- Art. Nr. ZA6-T40 Kran T40 mit Zweiachsanhänger 6 Tonnen



Art. Nr.	A	B	C	D	E	F
Forstkran T40	0900	2250	1750	0000	940	0050

Modell HOLZKRAN FORST-T46

Technische Daten und Lastdiagramm



Tragkraft knM	Drehmoment knM	Drehwinkel Grad	Reichweite m	TeleHub m	Durchfluss l/min	p.max bar
27	8,8	360	4,6	-	10 - 35	175

Beschreibung:

Der Kran FORST T46 ist um einiges stärker als die kleineren Kranmodelle. Dieser Forstkran ist für kleine Traktoren mit hydraulischer Literleistung von 10-35 L/min geeignet. Auf Grund seines geringen Gewichts, Kraft und hoher Manövrierfähigkeit ist dieses Modell besonders für den Einsatz in unwegsamem Gelände geeignet. Der Kran hebt voll ausgefahren 480kg (exkl. Greifer und Rotator).

Standardausstattung Kran T46:

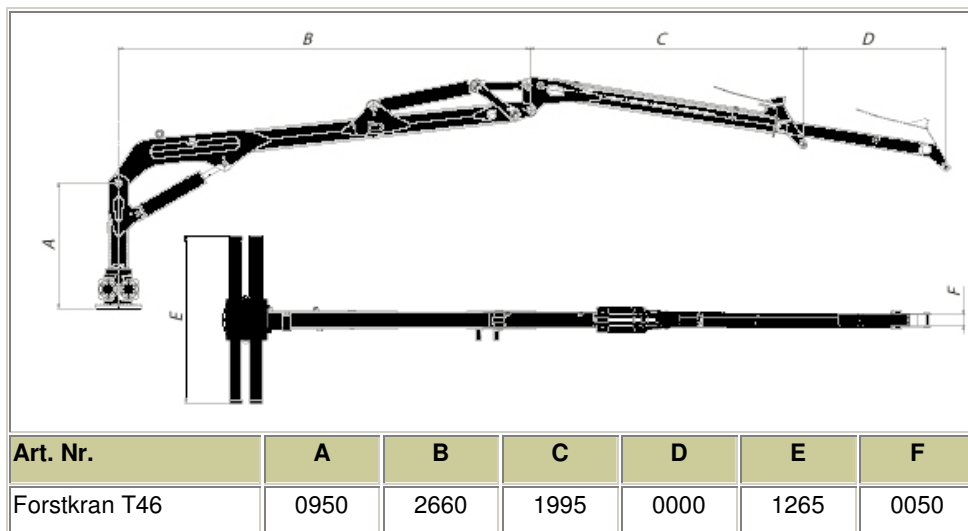
Dreipunktaufnahme; 360°-Drehung mit 4 Schwenkzylindern; Joystickventil (2 Kreuzhebel und 3 Standardhebel); Arm ohne Teleskopvorrichtung; hydraulischer 3.000kg Rotator für Zange; Holzgabel Öffnungsweite ca. 1.170mm; ohne Fahrersitz; Antrieb mit dem Traktor-Hydraulikkreis

Erhältliches Zubehör:

Eigenölversorgung (Getriebe, Pumpe, Schlauchsatz und Öltank); Fahrersitz; Schalengreifer; Mistgreifer; Lasthaken; Rotatorhaken; ferngesteuerte Seilwinde; Funkfernsteuerung; Beleuchtung;

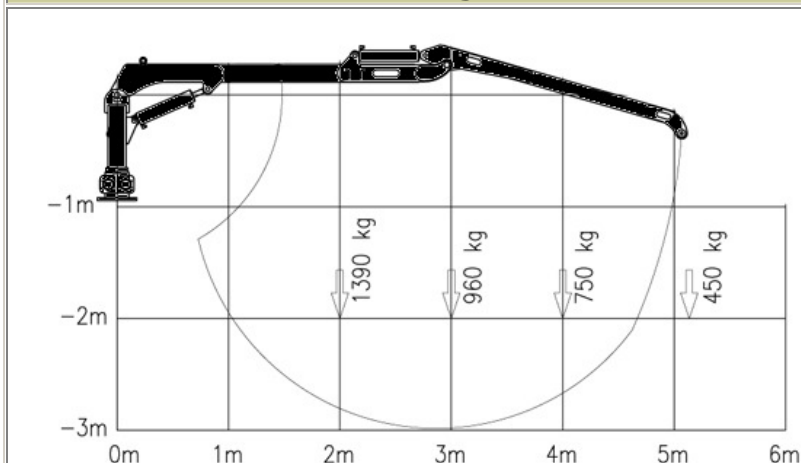
Kombinationsmöglichkeiten:

Art. Nr. EA5-T46 Kran T46 mit Einachsanhänger 5 Tonnen
 Art. Nr. EA6-T46 Kran T46 mit Einachsanhänger 6 Tonnen
 Art. Nr. ZA7-T46 Kran T46 mit Zweiachsanhänger 7 Tonnen



Modell HOLZKRAM FORST-T51

Technische Daten und Lastdiagramm



Tragkraft knM	Drehmoment knM	Drehwinkel Grad	Reichweite m	TeleHub m	Durchfluss l/min	p.max bar
33	8,8	360	5,1	-	30 - 50	175

Beschreibung:

Der Kran FORST T51 ist eines der beliebtesten Kranmodelle. Dieser Forstkran ist für Traktoren mit hydraulischer Literleistung von 35-50 L/min geeignet. Dieses Modell ist besonders für den Einsatz in kleinen Forstbetrieben geeignet. Der Kran hat eine Reichweite von 5,1m und hebt voll ausgefahren 450kg (exkl. Greifer und Rotator).

Standardausstattung Kran T51:

Dreipunktaufnahme; 360°-Drehung mit 4 Schwenkzylindern; Joystickventil (2 Kreuzhebel und 3 Standardhebel); Arm ohne Teleskopvorrichtung; hydraulischer 3.000kg Rotator für Zange; Holzgange Öffnungsweite ca. 1.170mm; ohne Fahrersitz; Antrieb mit dem Traktor-Hydraulikkreis

Erhältliches Zubehör:

Eigenölversorgung (Getriebe, Pumpe, Schlauchsatz und Öltank); Fahrersitz; Schalengreifer ; Mistgreifer; Lasthaken; Rotatorhaken; ferngesteuerte Seilwinde; Funkfernsteuerung; Arbeitsbeleuchtung;

Kombinationsmöglichkeiten:

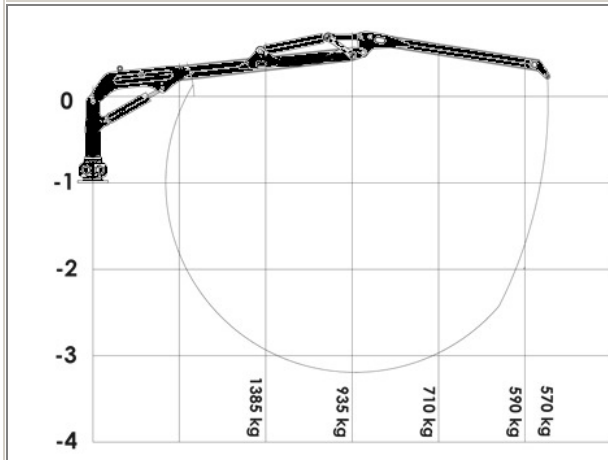
Art. Nr. ZA8-T51 Kran T51 mit Zweiachsanhänger 8 Tonnen

Art. Nr. ZA9-T51 Kran T51 mit Zweiachsanhänger 9 Tonnen

Art. Nr.	A	B	C	D	E	F
Forstkran T51	0950	2960	2195	0000	1265	0050

Modell HOLZKRAN FORST-T53

Technische Daten und Lastdiagramm



Tragkraft knM	Drehmoment knM	Drehwinkel Grad	Reichweite m	TeleHub m	Durchfluss l/min	p.max bar
33	8,8	360	5,3	-	30 - 50	175

Beschreibung:

Der Kran FORST T53 ist eine Weiterentwicklung des T51, mit neuem Auslegersystem mit Kniegelenk zwischen Hauptarm und Ausleger. Dieser Forstkran ist für Traktoren mit hydraulischer Literleistung von 35-50 L/min geeignet. Der Kran hat eine Reichweite von 5,3m und hebt voll ausgefahren 570kg (exkl. Greifer und Rotator).

Standardausstattung Kran T53:

Dreipunktaufnahme; 360°-Drehung mit 4 Schwenkzylindern; Joystickventil (2 Kreuzhebel und 3 Standardhebel); Arm ohne Teleskopvorrichtung; hydraulischer 3.000kg Rotator für Zange; Holzgange Öffnungsweite ca. 1.170mm; ohne Fahrersitz; Antrieb mit dem Traktor-Hydraulikkreis

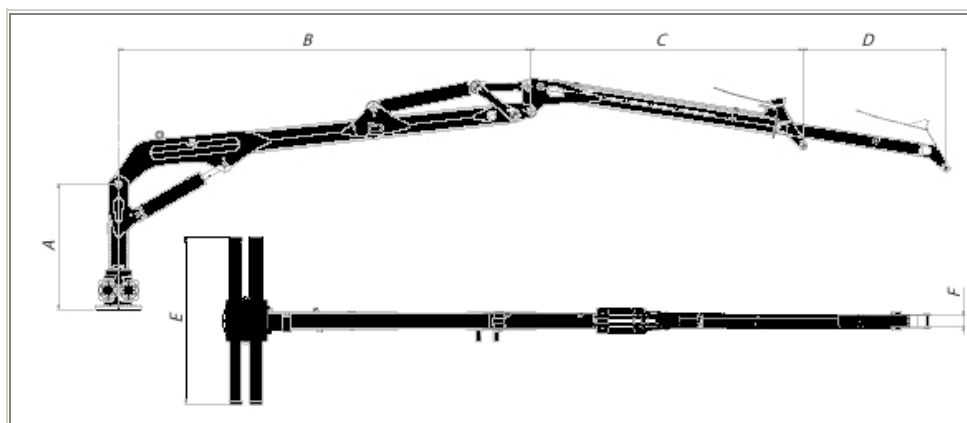
Erhältliches Zubehör:

Eigenölversorgung (Getriebe, Pumpe, Schlauchsatz und Öltank); Fahrersitz; Schalengreifer; Mistgreifer; Lasthaken; Rotatorhaken; ferngesteuerte Seilwinde; Funkfernsteuerung; Arbeitsbeleuchtung;

Kombinationsmöglichkeiten:

Art. Nr. ZA8-T53 Kran T53 mit Zweiachsanhänger 8 Tonnen

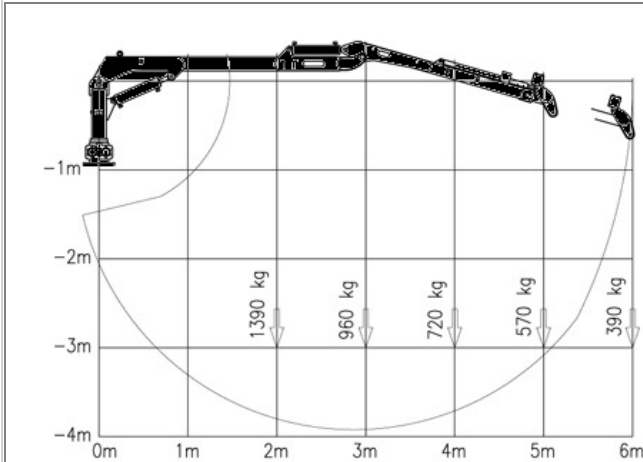
Art. Nr. ZA9-T53 Kran T53 mit Zweiachsanhänger 9 Tonnen



Art. Nr.	A	B	C	D	E	F
Forstkran T53	0950	3150	2150	0000	1265	0060

Modell HOLZKRAN FORST-T60

Technische Daten und Lastdiagramm



Tragkraft knM	Drehmoment knM	Drehwinkel Grad	Reichweite m	TeleHub m	Durchfluss l/min	p.max bar
33	8,8	360	6,0	0,9	30 - 50	175

Beschreibung:

Der Kran FORST T60 ist wie der T51, nur mit einem zusätzlichem Teleskoparm Länge 0,9m. Dieser Forstkran ist für Traktoren mit hydraulischer Literleistung von 35-50 L/min geeignet. Der Kran hat eine Reichweite von 6,0m und hebt voll ausgefahren 390kg (exkl. Greifer und Rotator).

Standardausstattung Kran T60:

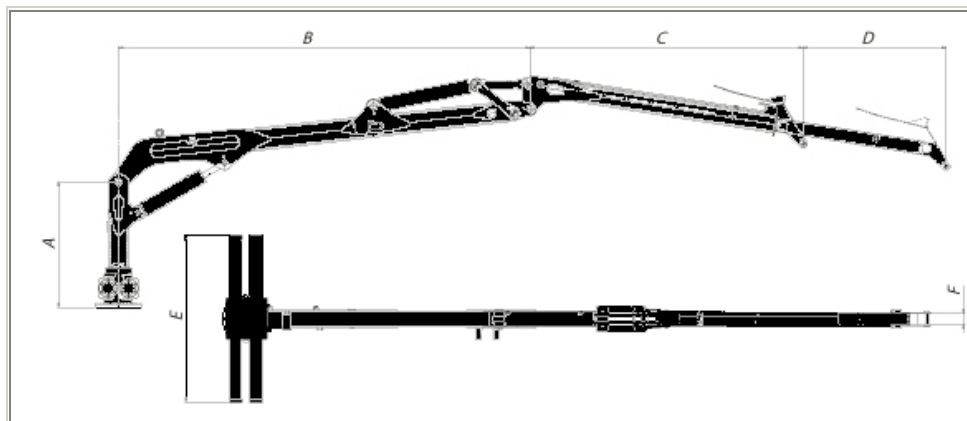
Dreipunktaufnahme; 360°-Drehung mit 4 Schwenkzylindern; Joystickventil (2 Kreuzhebel und 3 Standardhebel); Arm mit Teleskopvorrichtung; hydraulischer 3.000kg Rotator für Zange; Holzgange Öffnungsweite ca. 1.170mm; ohne Fahrersitz; Antrieb mit dem Traktor-Hydraulikkreis

Erhältliches Zubehör:

Eigenölversorgung (Getriebe, Pumpe, Schlauchsatz und Öltank); Fahrersitz; Schalengreifer; Mistgreifer; Lasthaken; Rotatorhaken; ferngesteuerte Seilwinde; Funkfernsteuerung; Arbeitsbeleuchtung;

Kombinationsmöglichkeiten:

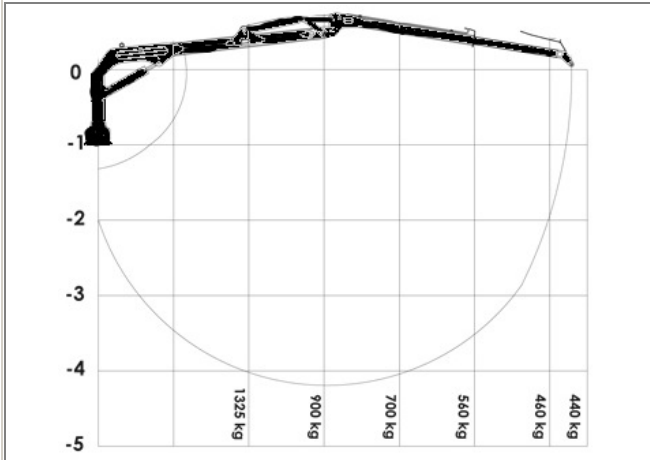
Art. Nr. ZA09-T60 Kran T60 mit Zweiachsanhänger 9 Tonnen
 Art. Nr. ZA10-T60 Kran T60 mit Zweiachsanhänger 10 Tonnen



Art. Nr.	A	B	C	D	E	F
Forstkran T60	0950	2960	2145	0900	1265	0040

Modell HOLZKRAN FORST-T63

Technische Daten und Lastdiagramm



Tragkraft knM	Drehmoment knM	Drehwinkel Grad	Reichweite m	TeleHub m	Durchfluss l/min	p.max bar
33	8,8	360	6,3	1,1	30 - 50	175

Beschreibung:

Der Kran FORST T63 ist wie der T53, nur mit einem zusätzlichem Teleskoparm Länge 1,1m. Dieser Forstkran ist für Traktoren mit hydraulischer Literleistung von 35-50 L/min geeignet. Der Kran hat eine Reichweite von 6,3m und hebt voll ausgefahren 445kg (exkl. Greifer und Rotator).

Standardausstattung Kran T63:

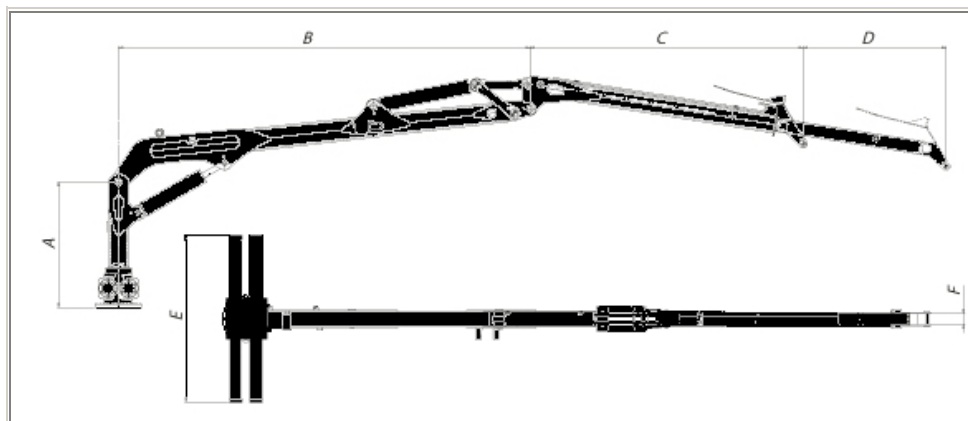
Dreipunktaufnahme; 360°-Drehung mit 4 Schwenkzylindern; Joystickventil (2 Kreuzhebel und 4 Standardhebel); Arm ohne Teleskopvorrichtung; hydraulischer 3.000kg Rotator für Zange; Holzzange Öffnungsweite ca. 1.170mm; ohne Fahrersitz; Antrieb mit dem Traktor-Hydraulikkreis

Erhältliches Zubehör:

Eigenölversorgung (Getriebe, Pumpe, Schlauchsatz und Öltank); Fahrersitz; Schalengreifer; Mistgreifer; Lasthaken; Rotatorhaken; ferngesteuerte Seilwinde; Funkfernsteuerung; Arbeitsbeleuchtung;

Kombinationsmöglichkeiten:

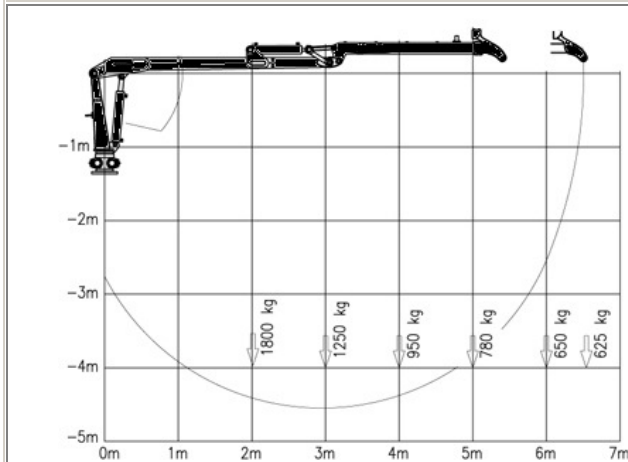
Art. Nr. ZA09-T63 Kran T63 mit Zweiachsanhänger 9 Tonnen
 Art. Nr. ZA10-T63 Kran T63 mit Zweiachsanhänger 10 Tonnen



Art. Nr.	A	B	C	D	E	F
Forstkran T63	0950	3150	2100	1100	1265	0060

Modell HOLZKRAN FORST-T65

Technische Daten und Lastdiagramm



Tragkraft knM	Drehmoment knM	Drehwinkel Grad	Reichweite m	TeleHub m	Durchfluss l/min	p.max bar
44	12	360	6,5	1,1	45 - 60	175

Beschreibung:

Der Kran FORST T65 ist der Holzkrane für den professionellen Anwender, der auf ein nahezu unschlagbares Preis- Leistungsverhältnis Wert legt. Der Forstkrane ist mit einem Teleskoparm mit der Länge von 1,1m ausgestattet. Dieser Kran ist für Traktoren mit einer hydraulischen Literleistung von 45-60 L/min geeignet. Der Kran hat eine Reichweite von 6,5m und hebt voll ausgefahren 625kg (exkl. Greifer und Rotator).

Standardausstattung Kran T65:

Dreipunktaufnahme; 360°-Drehung mit 4 Schwenkzylindern; Joystickventil (2 Kreuzhebel und 4 Standardhebel); Arm mit Teleskopvorrichtung; hydraulischer 3.000kg Rotator für Zange; Holzgange Öffnungsweite ca. 1.320mm; ohne Fahrersitz; Antrieb mit dem Traktor-Hydraulikkreis

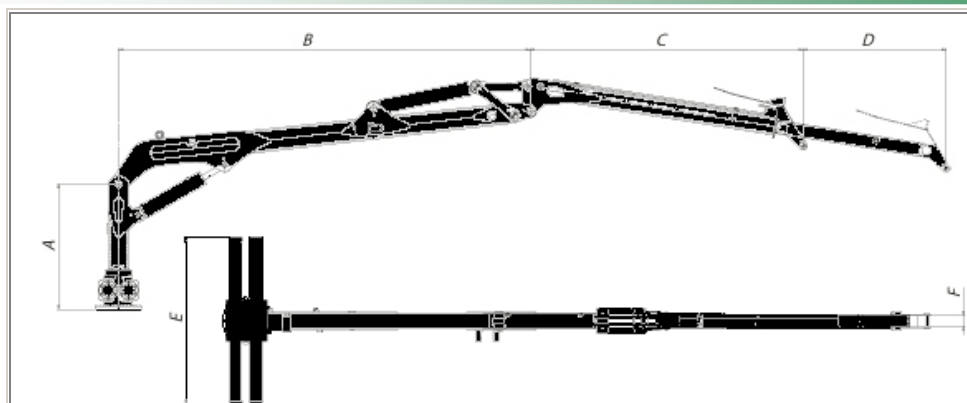
Erhältliches Zubehör:

Eigenölversorgung (Getriebe, Pumpe, Schlauchsatz und Öltank); Fahrersitz; Schalengreifer; Mistgreifer; Lasthaken; Rotatorhaken; ferngesteuerte Seilwinde; Funkfernsteuerung; Arbeitsbeleuchtung;

Kombinationsmöglichkeiten:

Art. Nr. ZA12-T65 Kran T65 mit Zweiachsanhänger 12 Tonnen

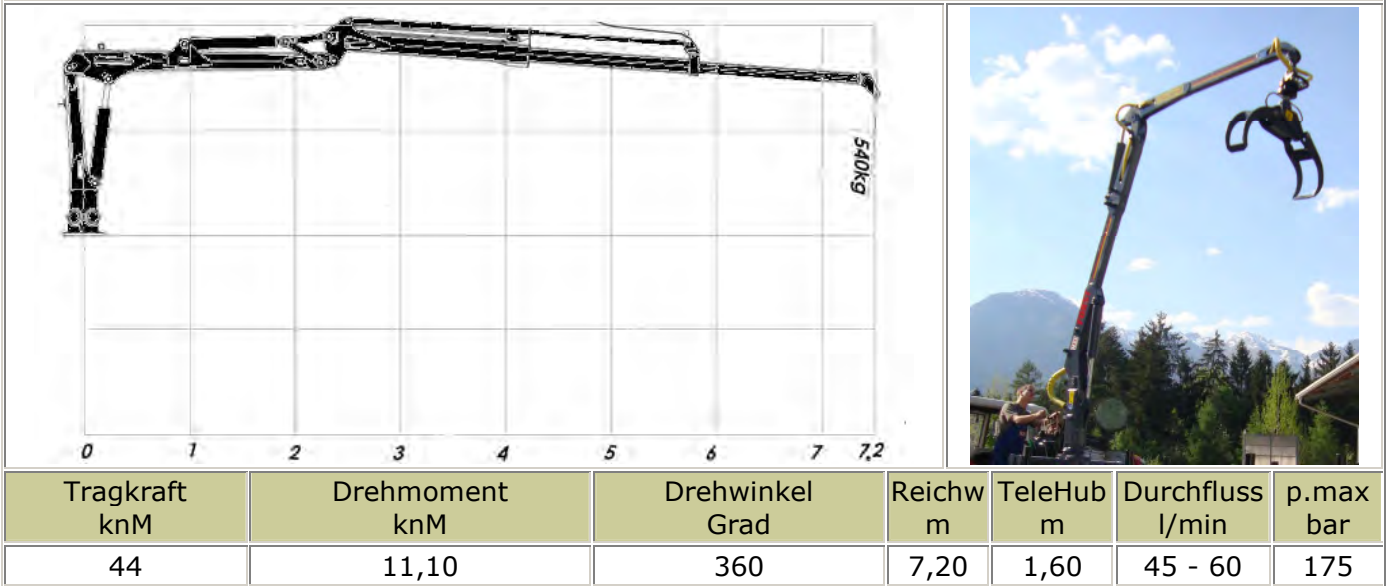
Art. Nr. ZA14-T65 Kran T65 mit Zweiachsanhänger 4WD 14 Tonnen



Art. Nr.	A	B	C	D	E	F
Forstkrane T65	1365	3175	2225	1100	1500	0080

Modell HOLZKRAN FORST-T72

Technische Daten und Lastdiagramm



Beschreibung:

Der Kran FORST T72 ist der Holzkrane für den professionellen Anwender, der auf ein nahezu unschlagbares Preis- Leistungsverhältnis Wert legt. Der Forstkrane ist mit einem Teleskoparm mit der Länge von 1,6m ausgestattet. Dieser Kran ist für Traktoren mit einer hydraulischen Literleistung von 45-60 L/min geeignet. Der Kran hat eine Reichweite von 7,2m und hebt voll ausgefahren 540kg

Standardausstattung Kran T72:

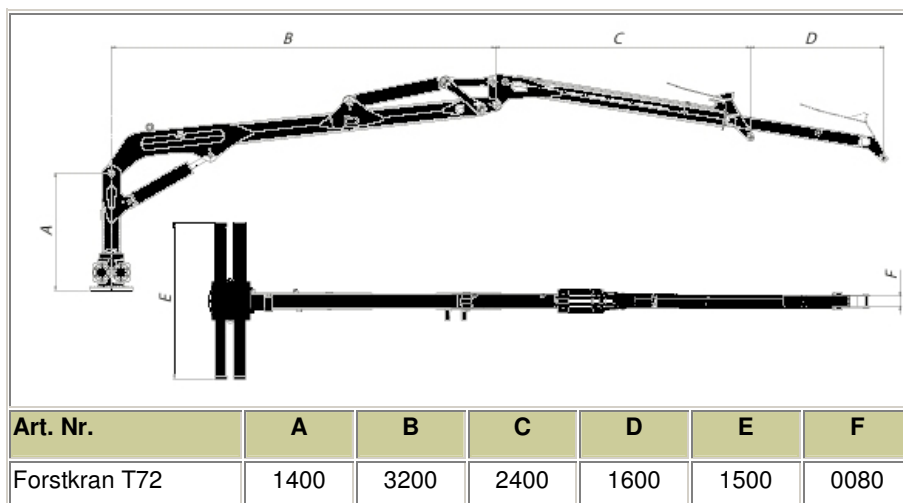
Dreipunktaufnahme; 360°-Drehung mit 4 Schwenkzylindern; Joystickventil (2 Kreuzhebel und 4 Standardhebel); Arm mit Teleskopvorrichtung; hydraulischer 3.000kg Rotator für Zange; Holz zange Öffnungsweite ca. 1.320mm; ohne Fahrersitz; Antrieb mit dem Traktor-Hydraulikkreis

Erhältliches Zubehör:

Eigenölversorgung (Getriebe, Pumpe, Schlauchsatz und Öltank); Fahrersitz; Schalengreifer; Mistgreifer; Lasthaken; Rotatorhaken; ferngesteuerte Seilwinde; Funkfernsteuerung;

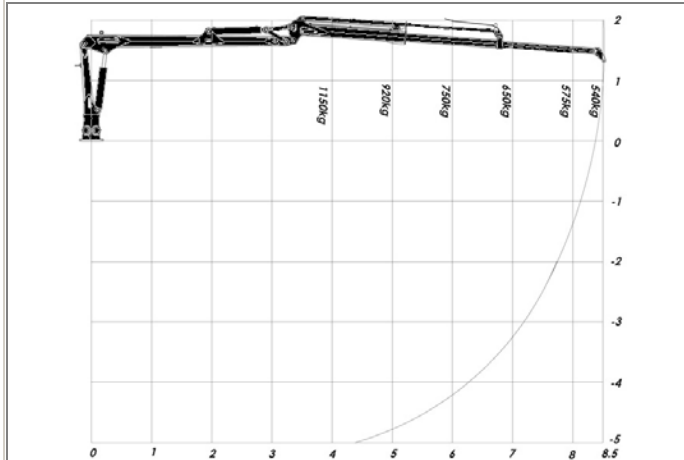
Kombinationsmöglichkeiten:

- Art. Nr. ZA09-T72 Kran T72 mit Zweiachsanhänger 9 Tonnen
- Art. Nr. ZA10-T72 Kran T72 mit Zweiachsanhänger 10 Tonnen
- Art. Nr. ZA12-T72 Kran T72 mit Zweiachsanhänger 12 Tonnen
- Art. Nr. ZA14-T72 Kran T72 mit Zweiachsanhänger 4WD 14 Tonnen



Modell HOLZKRAN FORST-T85

Technische Daten und Lastdiagramm



Tragkraft knM	Drehmoment knM	Drehwinkel Grad	Reichweite m	TeleHub m	Durchfluss l/min	p.max bar
40	16	360	8,5	3,0	45 - 60	175

Beschreibung:

Der Kran FORST T85 ist der Holzkrane für den professionellen Anwender. Der Forstkrane ist mit zwei Teleskoparmen mit der Gesamtlänge von 3m ausgestattet. Dieser Kran ist für Traktoren mit einer hydraulischen Literleistung von 45-60 L/min geeignet. Er hat eine Reichweite von 8,5m und hebt voll ausgefahren 450kg (exkl. Greifer und Rotator).

Standardausstattung Kran T85:

Dreipunktaufnahme; 360°-Drehung mit 4 Schwenkzylindern; Joystickventil (2 Kreuzhebel und 4 Standardhebel); Arm mit Teleskopvorrichtung; hydraulischer 3.000kg Rotator für Zange; Holzgange Öffnungsweite ca. 1.320mm; ohne Fahrersitz; Antrieb mit dem Traktor-Hydraulikkreis,

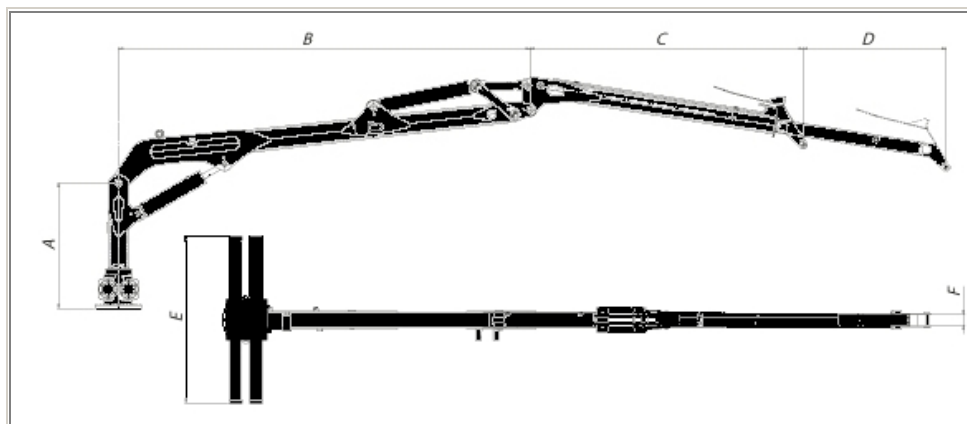
Erhältliches Zubehör:

Eigenölversorgung (Getriebe, Pumpe, Schlauchsatz und Öltank); Fahrersitz; Schalengreifer; Mistgreifer; Lasthaken; Rotatorhaken; ferngesteuerte Seilwinde; Funkfernsteuerung; Arbeitsbeleuchtung;

Kombinationsmöglichkeiten:

Art. Nr. ZA12-T85 Kran T85 mit Zweiachsanhänger 12 Tonnen

Art. Nr. ZA14-T85 Kran T85 mit Zweiachsanhänger 4WD 14 Tonnen



Art. Nr.	A	B	C	D	E	F
Forstkrane T85	1365	3175	2250	3000	1500	0080

EINACHS-FORSTANHÄNGER mit Holzkran

(für Traktoren mit einer Literleistung von 10-35 L/min)



EA5-T38



EA6-T46



EA5-T32

Beschreibung

Einachs-Forstanhänger für kleinere Traktoren, ausgestattet mit Dreipunktaufnahme. Der Verloaderadius beträgt je nach Ausführung 3,2 - 3,8 - 4,0 - oder 4,6m.

Inklusive:

- hydraulischer Trommelbremse
- Joysticksteuerung (2 Kreuzhebel + 3 Hebel)
- Dreipunktaufnahme (Kran mit Stützfüßen vom Anhänger abnehmbar)
- Rotator
- Holzzange
- 2 Rungenbänke,
- Beleuchtung
- Bedienpodium

Sonderwünsche? - kein Problem

Wir fertigen diese Anhänger gerne nach Ihren Wünschen (z.B. Farbe lt. Kundenwunsch, Breitreifen, zusätzliche Rungenbänke, Hochsitzsteuerung, usw.)

Ausführungen:

5 Tonnen Anhänger

- EA5-T32** – 5 Tonnen Einachs-Holzanhänger mit Forstkran 3,2m
- EA5-T38** – 5 Tonnen Einachs-Holzanhänger mit Forstkran 3,8m
- EA5-T40** – 5 Tonnen Einachs-Holzanhänger mit Forstkran 4,0m
- EA5-T46** – 5 Tonnen Einachs-Holzanhänger mit Forstkran 4,6m

6 Tonnen Anhänger

- EA6-T32** – 6 Tonnen Einachs-Holzanhänger mit Forstkran 3,2m
- EA6-T38** – 6 Tonnen Einachs-Holzanhänger mit Forstkran 3,8m
- EA6-T40** – 6 Tonnen Einachs-Holzanhänger mit Forstkran 4,0m
- EA6-T46** – 6 Tonnen Einachs-Holzanhänger mit Forstkran 4,6m

Datenblätter und weitere Informationen unter: www.kran-forsttechnik-hzi.at

ZWEIACHS-FORSTANHÄNGER mit Holzkran

(für Traktoren mit einer Literleistung von 10-35L/min)



ZA6-T38



ZA6-T46

Beschreibung

Zweiachs-Forstanhänger für Traktoren mit einer Literleistung von 10-35L/min
Der Verloaderadius beträgt je nach Ausführung 3,8 bis 4,6m.

Inklusive:

- hydraulischer Trommelbremse
- Joysticksteuerung (2 Kreuzhebel + 3 Hebel)
- Rotator (je nach Krantyp 1.000kg oder 3.000kg)
- Holzlange (je nach Krantyp 1.060mm oder 1.170mm)
- 2 Rungenbänke (4 Rungen)
- Beleuchtung
- Bedienpodium

Ausführungen:

6 Tonnen Anhänger

ZA6-T38 – 6 Tonnen Zweiachs-Holzanhänger mit Forstkran 3,8m

ZA6-T40 – 6 Tonnen Zweiachs-Holzanhänger mit Forstkran 4,0m

ZA6-T46 – 6 Tonnen Zweiachs-Holzanhänger mit Forstkran 4,6m

7 Tonnen Anhänger

ZA7-T40 – 7 Tonnen Zweiachs-Holzanhänger mit Forstkran 4,0m

ZA7-T46 – 7 Tonnen Zweiachs-Holzanhänger mit Forstkran 4,6m

Sonderwünsche? - kein Problem

z.B. Breitreifen, zusätzliche Rungenbänke, Hochsitzsteuerung, Arbeitsbeleuchtung, Eigenölversorgung, Mistgreifer, Zweischalengreifer, größere Holzlange usw.

Datenblätter und weitere Informationen unter: www.kran-forsttechnik-hzi.at

ZWEIACHS-FORSTANHÄNGER 8 bis 10 Tonnen mit Holzkrane (für Traktoren mit einer Literleistung von 35-50L/min)

**ZA9-T60****ZA10-T63**

Beschreibung

Zweiachs-Forstanhänger für Traktoren mit einer Literleistung von 35-50L/min
Der Verladerradius beträgt je nach Ausführung 5,1 bis 7,2m.

Inklusive:

- hydraulischer Trommelbremse
- Joysticksteuerung (2 Kreuzhebel + 3 Hebel)
- Rotator (3.000kg)
- Holzgange (1.170mm)
- 3 Rungenbänke (6 Rungen)
- Beleuchtung
- Bedienpodium

Ausführungen:

8 Tonnen Anhänger

ZA8-T51 – 8 Tonnen Zweiachs-Holzanhänger mit Forstkrane 5,1m

ZA8-T53 – 8 Tonnen Zweiachs-Holzanhänger mit Forstkrane 5,3m

9 Tonnen Anhänger

ZA9-T51 – 9 Tonnen Zweiachs-Holzanhänger mit Forstkrane 5,1m

ZA9-T53 – 9 Tonnen Zweiachs-Holzanhänger mit Forstkrane 5,3m

ZA9-T60 – 9 Tonnen Zweiachs-Holzanhänger mit Forstkrane 6,0m

ZA9-T63 – 9 Tonnen Zweiachs-Holzanhänger mit Forstkrane 6,3m

ZA9-T72 – 9 Tonnen Zweiachs-Holzanhänger mit Forstkrane 7,2m

10 Tonnen Anhänger

ZA10-T60 – 10 Tonnen Zweiachs-Holzanhänger mit Forstkrane 6,0m

ZA10-T63 – 10 Tonnen Zweiachs-Holzanhänger mit Forstkrane 6,3m

ZA10-T72 – 10 Tonnen Zweiachs-Holzanhänger mit Forstkrane 7,2m

Sonderwünsche? - kein Problem

z.B. Breitreifen, zusätzliche Rungenbänke, Hochsitzsteuerung, Arbeitsbeleuchtung, Eigenölversorgung, Mistgreifer, Zweischalengreifer, größere Holzgange usw.

Datenblätter und weitere Informationen unter: www.kran-forsttechnik-hzi.at

ZWEIACHS-FORSTANHÄNGER 12 bis 14 Tonnen mit Holzkrane (für Traktoren mit einer Literleistung von 45-60L/min)

**ZA12-T65****ZA14-T85**

Beschreibung

Zweiachs-Forstanhänger für Traktoren mit einer Literleistung von 45-60L/min
Der Verladerradius beträgt je nach Ausführung 6,5 bis 8,5m.

Inklusive:

- hydraulischer Trommelbremse
- Joysticksteuerung
- Rotator (3.000kg)
- Holzzange (1.320mm)
- 3 Rungenbänke (bei ZA12)
- 4 Rungenbänke (bei ZA14)
- Beleuchtung
- Bedienpodium

Ausführungen:

12 Tonnen Anhänger

ZA12-T65 – 12 Tonnen Zweiachs-Holzanhänger mit Forstkran 6,5m

ZA12-T72 – 12 Tonnen Zweiachs-Holzanhänger mit Forstkran 7,2m

ZA12-T85 – 12 Tonnen Zweiachs-Holzanhänger mit Forstkran 8,5m

14 Tonnen 4WD Anhänger

ZA14-T65 – 14 Tonnen Zweiachs-Holzanhänger mit Forstkran 6,5m

ZA14-T72 – 14 Tonnen Zweiachs-Holzanhänger mit Forstkran 7,2m

ZA14-T85 – 14 Tonnen Zweiachs-Holzanhänger mit Forstkran 8,5m

Sonderwünsche? - kein Problem

z.B. Breitreifen, zusätzliche Rungenbänke, Hochsitzsteuerung, Arbeitsbeleuchtung, Eigenölversorgung, Mistgreifer, Zweischalengreifer, größere Holzzange usw.

Datenblätter und weitere Informationen unter: www.kran-forsttechnik-hzi.at