

# HZI

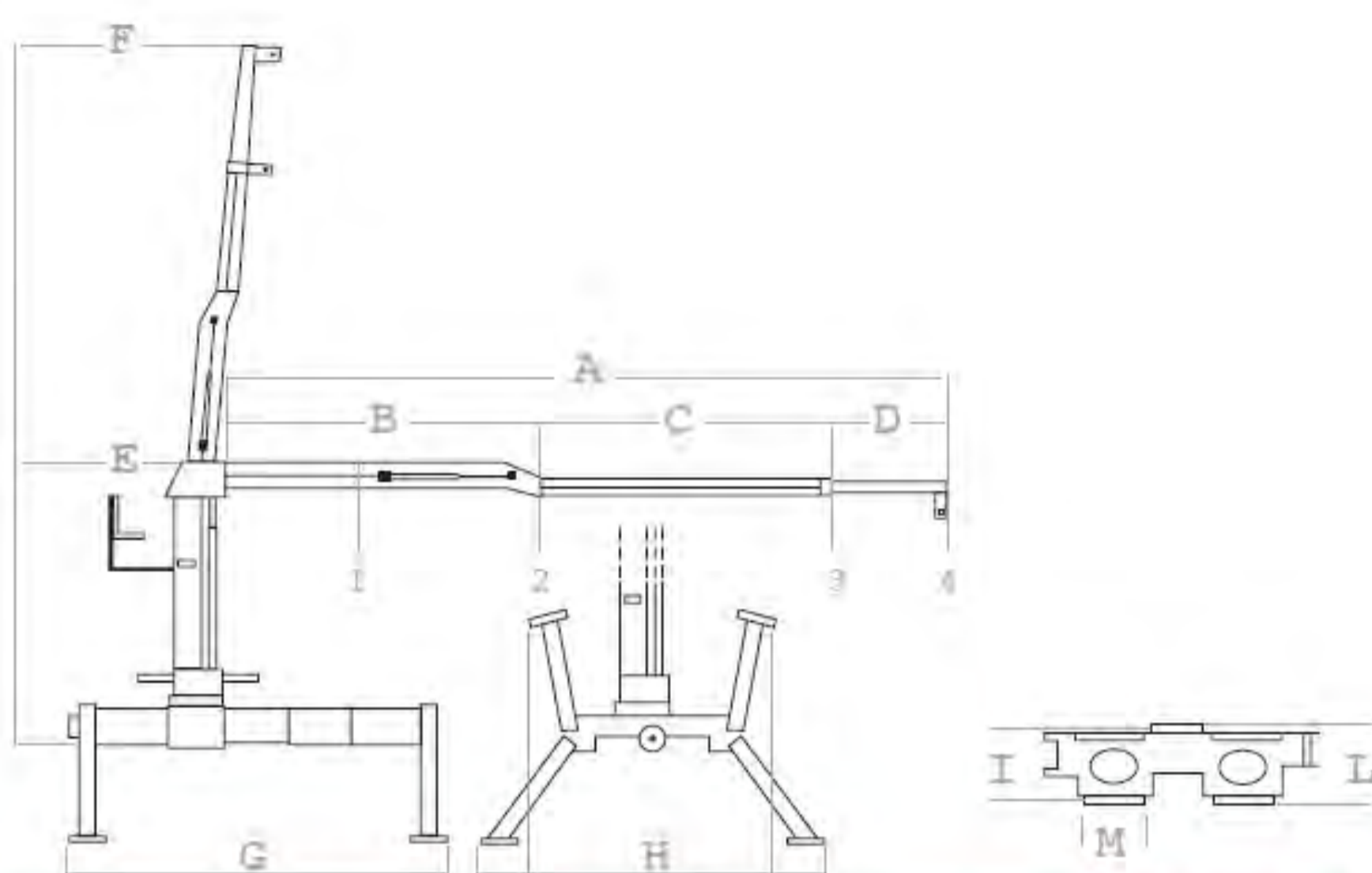


## Holzkräne Z-Ausführung

- FORREST Serie 2000Z
- FORREST Serie 3000Z
- FORREST Serie 4000Z
- FORREST Serie 5000Z
- FORREST Serie 6000Z

### HZI-HYDRAULIKZENTRUM INDUSTRIEBEDARF GmbH

Gewerbepark Pitztal Nr. 7, A-6471 Arzl im Pitztal  
Tel: 0043 (0) 5412 64839 – Fax 0043 (0) 5412 64839 20  
E-Mail: [info@hzi.at](mailto:info@hzi.at), [arzl@hzi.at](mailto:arzl@hzi.at), [technik@hzi.at](mailto:technik@hzi.at)



ABMESSUNGEN	Z 2000 L	Z 2000	Z 3000 Z 3000 PL
A	3.500	3.800	4.500 - 5.000
B	1.600	1.700	2.050
C	1.300	1.500	1.700 - 1.950
D	600	600	750 - 1.000
E	1.800	2.000	2.000
F	4.970	5.200	5.800 - 6.200
G	1.480 - 1.570	1.900 - 2.900	1.900 - 2.900
H	—	1.630 - 2.800	1.650 - 2.950
I	285	300	370
L	330	340	410
M	250	250	315
<b>HUBLASTDIAGRAMM (Kg)</b>			
1	900 (Mt. 1,00)	1.330 (Mt. 1,00)	2.800 (Mt. 1,00)
2	500 (Mt. 1,60)	600 (Mt. 1,70)	1.500 (Mt. 2,05)
3	350 (Mt. 2,90)	450 (Mt. 3,20)	700-600 (Mt. 3,75)
4	300 (Mt. 3,50)	350 (Mt. 3,80)	500-400 (Mt. 4,5-5,0)
<b>ARBEITSDATEN</b>			
<b>SCHWENKDREHZAHL</b>	4,5 U/Min	4,5 U/Min	4,5 U/Min
<b>SCHWENKMOMENT NETTO</b>	5,1 kNm	5,8 kNm	5,8 kNm
<b>SCHWENKBEREICH</b>	360°	360°	360°
<b>FORDERMENGE</b>	20 Lt/Min	20-30 Lt/Min	20-30 Lt/Min
<b>GEWICHT OHNE AUSRÜSTUNG</b>	Kg 390	Kg 490	Kg 600 - 620

**TECHNISCHE ÄNDERUNGEN VORBEHALTEN**

HZI-Hydraulikzentrum Industriebedarf Gm bH  
A-6471 Arzl im Pitztal, Gewerbepark Nr. 7

Tel: 05412 64839  
Fax: 05412 64839 20

[www.hzi.at](http://www.hzi.at)

email: [arzl@hzi.at](mailto:arzl@hzi.at)

# Z-Holzkräne

## Serie FORREST 2000

### Beschreibung

Die Forstkräne Serie 2000 sind ideale Geräte für den land- und forstwirtschaftlichen Sektor. Aufgrund Ihrer Abmessungen und des geringen Gewichts können diese Kräne auf kleine Anhänger und Traktoren montiert werden. So nehmen diese am Fahrzeug möglichst wenig Platz weg.

### Standardausstattung Z2000L:

360°-Drehung und zurück mit Zahnstange  
unabhängige Stützbeine (eine Seite ausziehbar)  
Seitensäulen-Steuerung am Gerüst  
Hydraulischer 1.000kg Rotator für Zange,  
Holzzange Öffnungsweite ca. 1000mm  
Teleskoparm

### Standardausstattung Z2000:

2 unabhängige hydraulische Stützelemente  
360°-Drehung mit Rücklauf, Teleskoparm  
Hydraulischer 1.000kg Rotator für Zange  
Holzzange Öffnungsweite ca. 1000mm  
Auf dem Rahmen befindlicher, fester Fahrersitz  
Antrieb mit unabhängigem Kreis, Pumpe und im  
Sitz eingebauter Ölbehälter.

### Erhältliches Zubehör (Aufpreis):

Düngergabel, div. Greifer, Hydraulischer Bohrer  
Endhaken, Auszieh und kippbare hydr. Stützen

### Alternativ:

Drehung mit Rücklauf der Säule mit Fahrersitz  
für den Bediener.

Der Fahrersitz kann auf dem Rahmen oder auf  
dem Drehkopf befestigt sein

## Z2000L



## Z2000



# Z-Holzkräne

## Serie FORREST 3000

### Beschreibung

Der Kräne Serie FORREST Z3000 sind für Lade- und Abladearbeitsgänge auf dem land- und forstwirtschaftlichen Sektor geeignete kleine Kräne. Aufgrund Ihrer Abmessungen und geringen Gewichts können sie mit kleinen Traktoren (50/60 HP) und mit kleinen Anhänger (ab 4000 kg bei Vollast) verwendet werden. Dank der Konfiguration kann der Arm zusammengeklappt werden, oder ausgefahren über den Anhänger oder Traktor gelegt werden.

### Standardausstattung:

2 unabhängige hydraulische Stützelemente  
360°-Drehung mit Rücklauf  
Motorgetriebe mit Bremse  
Arm ohne Teleskopvorrichtung  
hydraulischer 3.000kg Rotator für Zange  
Holzzange Öffnungsweite ca. 1.100mm  
Auf dem Rahmen befindlicher Fahrersitz  
Antrieb mit dem Traktor-Hydraulikkreis.

### Erhältliches Zubehör:

Eigenölversorgung (Pumpe und Tank)  
Hydraulischer Teleskoparm 800 mm  
Drei-Punkt-Aufnahme für den Traktor  
Düngergabel  
Greifer  
Hydraulischer Bohrer  
Endhaken  
kompatible Werkzeuge auf Anfrage

### Alternativ:

Fahrersitz auf dem Drehkopf  
360°-Drehung durchlaufend  
Steuerhebel mit Knüppelschaltung und Doppelpedal.

## Z3000/Z3000PL



# Z-Holzkräne

## Serie FORREST 4000

### Beschreibung

Der Kräne Serie FORREST Z4000 sind für den land- und forstwirtschaftlichen Gebrauch vorgesehen. Ihre Bauform ist für alle Arten von Sattelanhänger geeignet. Der nach hinten verstellbare Teleskoparm beansprucht sehr wenig Raum in der Transportphase. Dank seiner Gelenkigkeit und Robustheit ist eine optimale Leistungsfähigkeit und schnelle Bewegungen gewährleistet

### Standardausstattung:

2 unabhängige hydraulische Stützelemente  
360°-Drehung mit Rücklauf  
Motorgetriebe mit Bremse  
Arm ohne Teleskopvorrichtung  
hydraulischer 3.000kg Rotator für Zange  
Holzzange Öffnungsweite ca. 1.300mm  
Auf dem Rahmen befindlicher Fahrersitz  
Antrieb mit dem Traktor-Hydraulikkreis.

### Erhältliches Zubehör:

Eigenölversorgung (Pumpe und Tank)  
Hydraulischer Teleskoparm 800 mm  
Drei-Punkt-Aufnahme für den Traktor  
Düngergabel  
Greifer  
Hydraulischer Bohrer  
Endhaken  
kompatible Werkzeuge auf Anfrage

### Alternativ:

Fahrersitz auf dem Drehkopf  
360°-Drehung durchlaufend  
Steuerhebel mit Knüppelschaltung und Doppelpedal.

## Z4000/Z4000PL



**Forstkräne Z-Ausführung (Profi Ausführung)**

# Z-Holzkräne

## Serie FORREST 5000

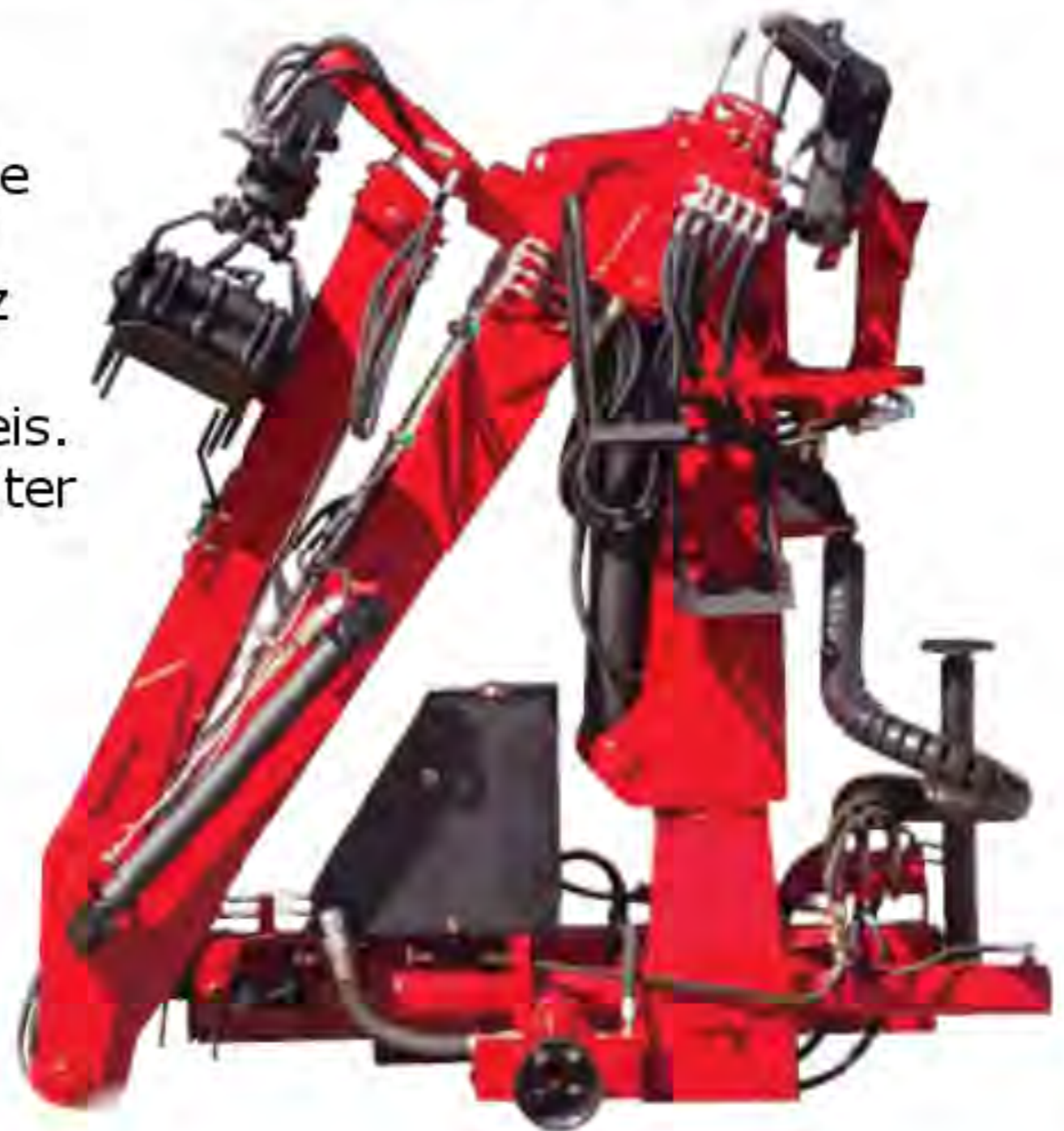
### **Beschreibung**

Die Kräne Serie FORREST Z5000 sind für den professionellen Gebrauch und insbesondere in Verbindung mit einem Anhänger ab 6000 kg vorgesehen. Der Rahmen kann mit Drei-Punkt-Aufnahme zur Verbindung mit landwirtschaftlichen Traktoren versehen werden. Handlichkeit und Robustheit sind die Haupteigenschaften, die das Arbeiten besonders sicher und zuverlässig machen.

### **Standardausstattung:**

2 unabhängige hydraulische Stützelemente  
360°-Drehung mit Rücklauf  
Motorgetriebe mit Bremse  
Arm mit Teleskopvorrichtung  
hydraulischer 3.000kg Rotator für Zange  
Holzzange Öffnungsweite ca. 1.550mm  
Auf dem Rahmen befindlicher Fahrersitz  
mit Knüppelhebeln und Doppelpedal  
Antrieb mit unabhängigem Hydraulikkreis.  
Pumpe und im Sitz eingebauter Ölbehälter

### **Z5000/Z5000PL**



### **Erhältliches Zubehör:**

Drei-Punkt-Aufnahme für den Traktor  
Düngergabel  
Greifer  
Hydraulischer Bohrer  
Endhaken  
kompatible Werkzeuge auf Anfrage

### **Alternativ:**

Drehung mit Rücklauf der Säule mit Fahrersitz für den Bediener.  
Der Fahrersitz kann auf dem Rahmen oder auf dem Drehkopf befestigt sein.

**Forstkräne Z-Ausführung (Profi Ausführung)**

# Z-Holzkräne

## Serie FORREST 6000

### **Beschreibung**

Die Kräne Serie FORREST Z6000 sind für den professionellen Gebrauch im Forstwirtschaftssektor entwickelt worden. Die besondere Robustheit und der Einsatz von Materialien höchster Qualität gewährleisten eine hohe Zuverlässigkeit und eine lange Lebensdauer. Er ist zur Verwendung mit Zweiachsanhängern mit einer Tragfähigkeit von mehr als 8000 kg bei Vollast vorgesehen.

### **Standardausstattung:**

2 unabhängige hydraulische Stützelemente  
360°-Drehung mit Rücklauf  
Motorgetriebe mit Bremse  
Arm mit Teleskopvorrichtung  
hydraulischer 3.000kg Rotator für Zange  
Holzzange Öffnungsweite ca. 1.550mm  
Auf dem Rahmen befindlicher Fahrersitz  
mit Knüppelhebeln und Doppelpedal  
Antrieb mit unabhängigem Hydraulikkreis,  
Pumpe und im Sitz eingebauter Ölbehälter

### **Erhältliches Zubehör:**

Drei-Punkt-Aufnahme für den Traktor  
Düngergabel  
Greifer  
Endhaken  
kompatible Werkzeuge auf Anfrage

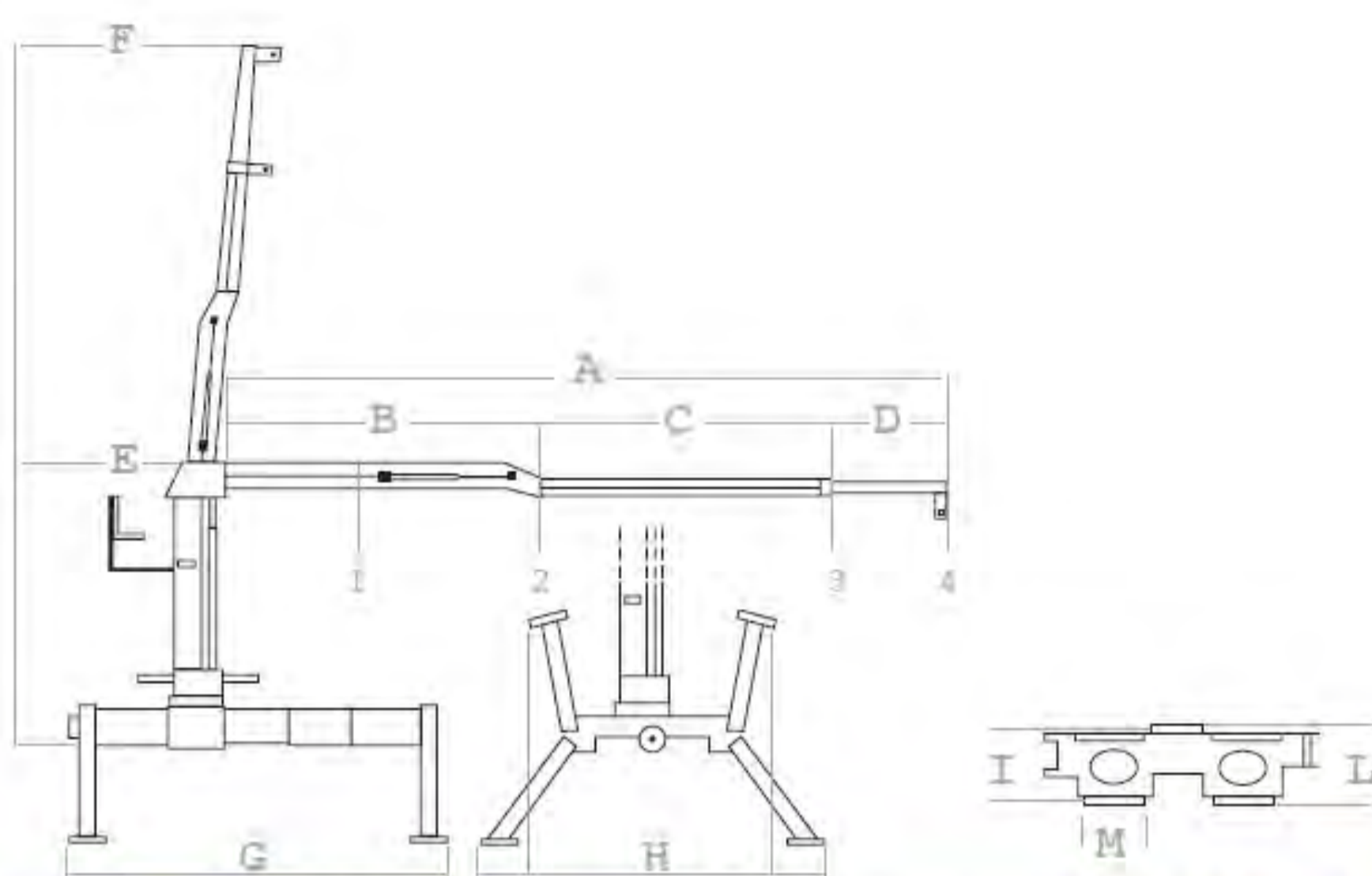
### **EN Alternative:**

360° Drehung mit Rücklauf der Säule mit Fahrersitz für den Bediener.  
Der Fahrersitz kann auf dem Rahmen oder auf dem Drehkopf befestigt sein.  
Doppelpumpe und Doppelkreis, Servogesteuerter elektrohydraulischer Kreis.

## **Z6000/Z6000PL**



**Forstkräne Z-Ausführung (Profi Ausführung)**



## Technische daten

ABMESSUNGEN	Z4000 Z4000PL	Z5000 Z5000PL	Z6000 Z6000PL
A	5.000-5.500	5.500-6.000	6.000-6.500
B	2.200	2.400	2.700
C	1.800-2.050	2.100-2.350	2.100-2.350
D	1.000-1.250	1.000-1.250	1.200-1.450
E	2.200	2.400	2.400
F	7.500-8.000	8.100-8.600	8.600-9.100
G	2.000-3.000	2.000-3.000	2.000-3.000
H	1.650-2.950	1.800-3.100	1.800-3.100
I	400	490	490
L	440	530	530
M	330	350	350
<b>HUBLASTDIAGRAMM</b>			
1	3.300 (Mt. 1,00)	4.500 (Mt. 1,00)	4.900 (Mt. 1,00)
2	2.000 (Mt. 2,20)	2.000 (Mt. 2,40)	1.900 (Mt. 2,70)
3	900-700 (Mt. 4,00)	1.000-800 (Mt. 4,50)	1.000-800 (Mt. 4,80)
4	600-500 (Mt. 5/5,5)	700-600 (5,50/6,00)	700-600 (Mt. 6-0,6,5)
<b>ARBEITSDATEN</b>			
<b>SCHWENKDREHZAHL</b>	5 U/Min	5 U/Min	4,5 U/Min
<b>SCHWENKMOMENT NETTO</b>	6 kNm	8,4 kNm	8,4 kNm
<b>SCHWENKBEREICH</b>	360°	360°	360°
<b>FÖRDERMENGE</b>	25/40 Lt/Min	40-50 Lt/Min	40-50 Lt/Min
<b>GEWICHT OHNE AUSTRÜSTUNG</b>	Kg 900	Kg 1.380	Kg 1.330

**TECHNISCHE ÄNDERUNGEN VORBEHALTEN**

HZI-Hydraulikzentrum Industriebedarf GmbH  
A-6471 Arzl im Pitztal, Gewerbepark Nr. 7

Tel: 05412 64839  
Fax: 05412 64839 20

[www.hzi.at](http://www.hzi.at)

[email: arzl@hzi.at](mailto:arzl@hzi.at)