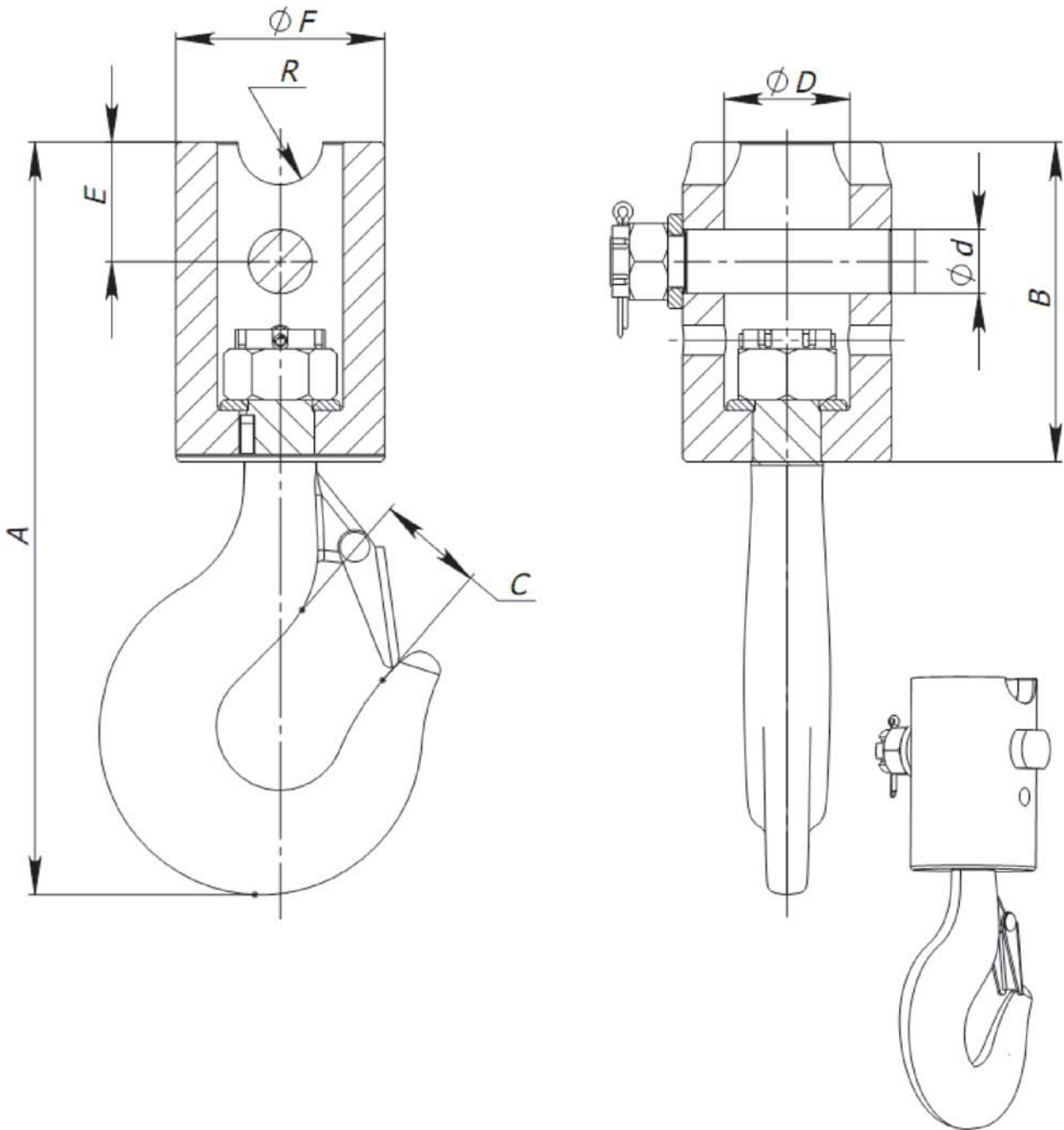


ROTATOR HAKEN



Art. Nr.	Abmessungen, mm (in)								Tragkraft kg (lb)
	A	B	C	D	d	E	F	R	
RH550	316(12.44)	150(5.91)	42(1.65)	50(1.97)	25(0.98)	56(2.20)	87(3.43)	20(0.79)	5000 (11023)
RH559	316(12.44)	150(5.91)	42(1.65)	59(2.32)	30(1.18)	56(2.20)	98(3.86)	20(0.79)	
RH569	316(12.44)	150(5.91)	42(1.65)	69(2.72)	30(1.18)	56(2.20)	98(3.86)	20(0.79)	
RH859	364(14.33)	161(6.34)	49(1.93)	59(2.32)	30(1.18)	56(2.20)	98(3.86)	20(0.79)	8000 (17637)
RH869	364(14.33)	161(6.34)	49(1.93)	69(2.72)	30(1.18)	56(2.20)	98(3.86)	20(0.79)	
RH878	381(15.00)	178(7.01)	49(1.93)	78(3.07)	35(1.38)	63(2.48)	120(4.72)	30(1.18)	



HYDRAULIKZENTRUM INDUSTRIEBEDARF GmbH
A-6471 Arzl im Pitztal, Gewerbepark Pitztal Nr. 7
Tel. 0043-(0)5412-64839; Fax 0043-(0)5412-6483920
Internet: www.kran-forsttechnik@hzi.at, Mail: arzl@hzi.at