

FORSTKRAN BS-6300 (Reichweite inkl. Zange ca. 6,9m)

Ausstattung

- Dreipunkt A-Abstützung
- 4 Schwenkzylinder
- Holzgreifer Öffnung ca. 1.200mm
- Rotator 3 Tonnen
- Joystickventil (2Kreuzhebel/4Hebel)
- Schlauchanschlüsse für Traktor

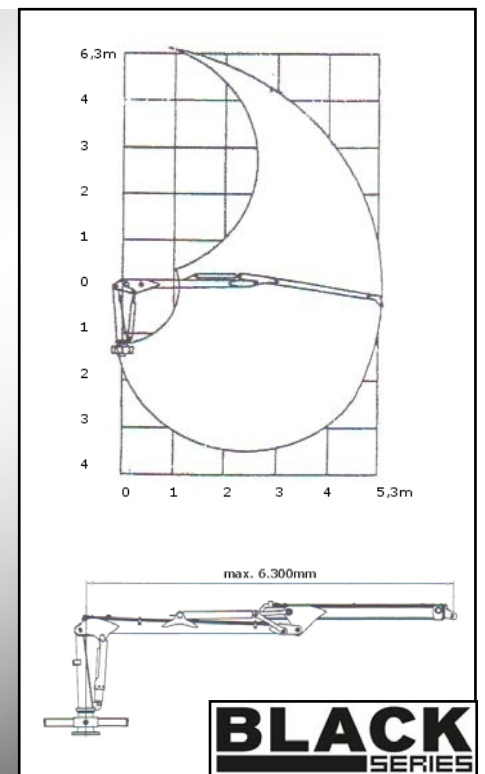
Optionen

- Eigene Ölversorgung
- Schaleneinsätze für Greifer
- Mistgabeleinsätze für Greifer
- Hydraulische Seilwinde



Typ

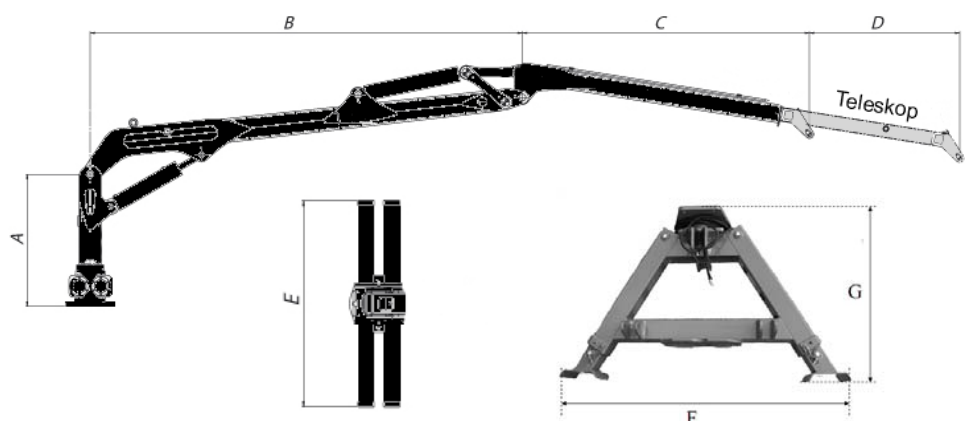
	BS6300	BS6300 mit Eigenöl
Max. Reichweite (m mit Zange)	ca. 6,9	ca. 6,9
Max. Betriebsdruck (bar)	190	190
Drehwinkel (Grad)	360	360
Drehmoment (kN)	9,0	9,0
Antrieb	Traktorhydraulik	Zapfwellenpumpe
Tragkraft bei 4m (kg)	925	925
Tragkraft bei 6,3m (kg)	400	400
Gewicht:		
Kran (kg)	600	600
Abstützung (kg)	190	190
Holzgreifer (kg)	89	89
Rotator (kg)	16	16
Eigenölversorgung (kg)	-	ca. 40



Anforderungen an den Traktor

Durchfluss Hydraulik (l/min)	35/50	-
Hydraulik (Anschlüsse)	2	-

Abmessungen



	A	B	C	D	E	F	G
BS6300	1.670mm	2.900mm	2.050mm	1.350mm	1.465mm	1.590mm	900mm