

## FORSTKRAN BS-7200 (Reichweite inkl. Zange ca. 7,8m)

### Ausstattung

- Dreipunkt A-Abstützung
- 4 Schwenkzylinder
- Holzgreifer Öffnung ca. 1.320mm
- Rotator 3 Tonnen
- Joystickventil (2Kreuzhebel/4Hebel)
- Schlauchanschlüsse für Traktor

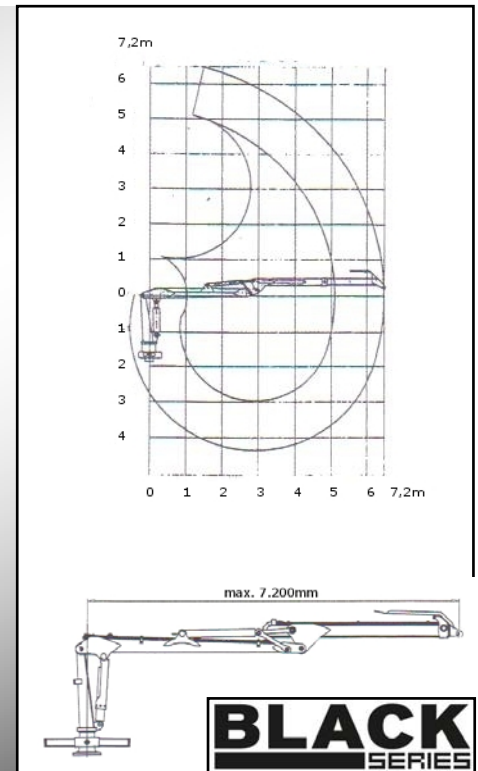
### Optionen

- Eigene Ölversorgung
- Schaleneinsätze für Greifer
- Mistgabeleinsätze für Greifer
- Hydraulische Seilwinde



### Typ

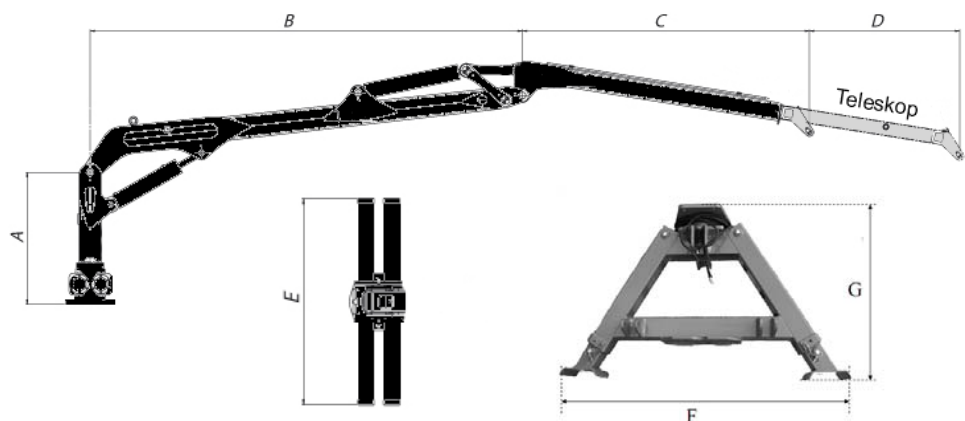
	BS7200	BS7200 mit Eigenöl
Max. Reichweite (m mit Zange)	ca. 7,8	ca. 7,8
Max. Betriebsdruck (bar)	190	190
Drehwinkel (Grad)	360	360
Drehmoment (kN)	11,1	11,1
Antrieb	Traktorhydraulik	Zapfwellenpumpe
Tragkraft bei 4m (kg)	925	925
Tragkraft bei 7,2m (kg)	300	300
Gewicht:		
Kran (kg)	810	810
Abstützung (kg)	190	190
Holzgreifer (kg)	130	130
Rotator (kg)	16	16
Eigenölversorgung (kg)	-	ca. 40



### Anforderungen an den Traktor

Durchfluss Hydraulik (l/min)	35/50	-
Hydraulik (Anschlüsse)	2	-

### Abmessungen



	A	B	C	D	E	F	G
BS7200	1.670mm	3.080mm	2.550mm	1.570mm	1.465mm	1.590mm	900mm