

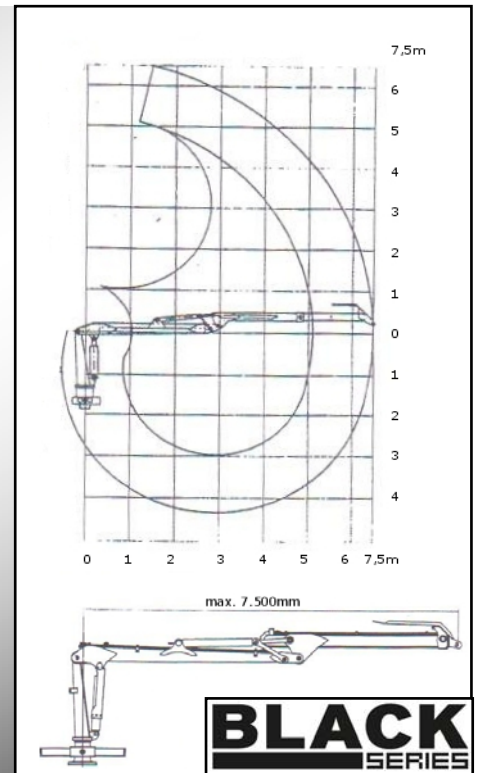
FORSTKRAN BS-8300 (Reichweite inkl. Zange ca. 9,0m)

Ausstattung

- Dreipunkt A-Abstützung
- 4 Schwenkzylinder
- Holzgreifer Öffnung ca. 1.550mm
- Rotator 4,5 Tonnen
- Joystickventil (2Kreuzhebel/4Hebel)
- Schlauchanschlüsse für Traktor

Optionen

- Eigene Ölversorgung
- Schaleneinsätze für Greifer
- Mistgabeleinsätze für Greifer
- Hydraulische Seilwinde

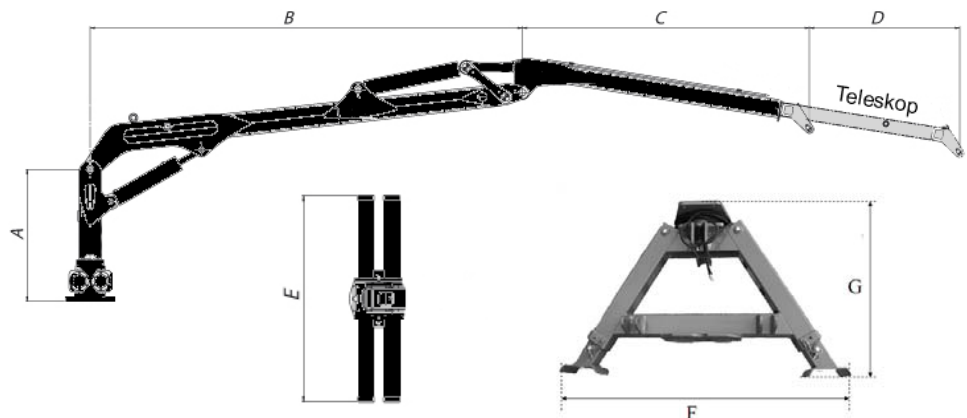


Typ	BS8300	BS8300 mit Eigenöl
Max. Reichweite (m mit Zange)	ca. 9,0	ca. 9,0
Max. Betriebsdruck (bar)	190	190
Drehwinkel (Grad)	360	360
Drehmoment (kN)	13,8	13,8
Antrieb	Traktorhydraulik	Zapfwellenpumpe
Tragkraft bei 4m (kg)	1.800	1.800
Tragkraft bei 8,3m (kg)	500	500
Gewicht:		
Kran (kg)	1.000	1.000
Abstützung (kg)	290	290
Holzgreifer (kg)	135	135
Rotator (kg)	25	25
Eigenölversorgung (kg)	-	ca. 50

Anforderungen an den Traktor

Durchfluss Hydraulik (l/min)	50/80	-
Hydraulik (Anschlüsse)	2	-

Abmessungen



	A	B	C	D 2fach	E	F	G
BS8300	1.805mm	2.990mm	2.340mm	2.970mm	1.465mm	1.800mm	1.200mm